

prh-ZG4-W Générateur Aléatoire

ZG4-W est la forme blanche du prh-ZG4. Un bouton-poussoir externe permet demander la fonction de hasard. (Boutons-poussoires diverses sont au besoin disponibles.) Il est possible aussi de relié un contact sans potentiel des lecteurs de carte, transpondeurs, barrières lumineuses, détecteurs de mouvement ou d'autres systèmes pour activer le générateur.

Bornes de connexion suivantes sont disponible:
 2 pièces 230 volts pour l'alimentation du ZG4-W
 3 pièces contact de réponse (1xUM) en état "rouge"
 3 pièces contact de réponse (1xUM) en état "vert"
 2 pièces pour activer la fonction de hasard
 2 pièces Timerreset pour le mode opérationnel "Reset Timer rouge"

Au "rouge" un signal acoustique sonne, le volume sonore peut être réduit par un régulateur dans ZG4-W. Comme pour ZG3 les paramètres d'aléatoire "taux d'aléatoire", "timer rouge" et "timer vert" sont régis par

Autres caractéristiques du générateur aléatoire prh-ZG4-W:

* Un appareil pratique (degré de protection IP65) avec face à charnière et transparent.

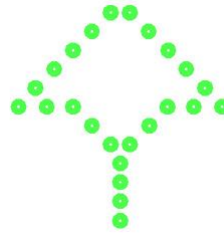
* Boîtier de raccordement intégré avec des parties préstampées pour des traversées de câbles, sélectivement couvert du bas ou la surface latérale du mur.

• Option 1 : Boîtier du bouton en acier, protégé contre le vandalisme, dans un corps séparé en aluminium.

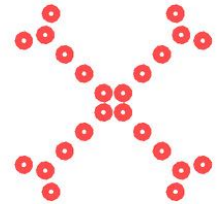
HLUBEK-electronic
Ing.-Bureau Dipl.-Ing. P.R. Hlubek
Mittelstr. 14 56307 Duerrholz
Ust.Id.: DE 149 461 045
WEEE-Reg.Nr.: DE 826 350 36
www.hlubek.de
prh@hlubek.de
Tel. 02684-6205 Fax. 02684-6291



Front view ZG4-W



Pictograph "green arrow" (pass without control)



Pictograph "red cross" (do a control)

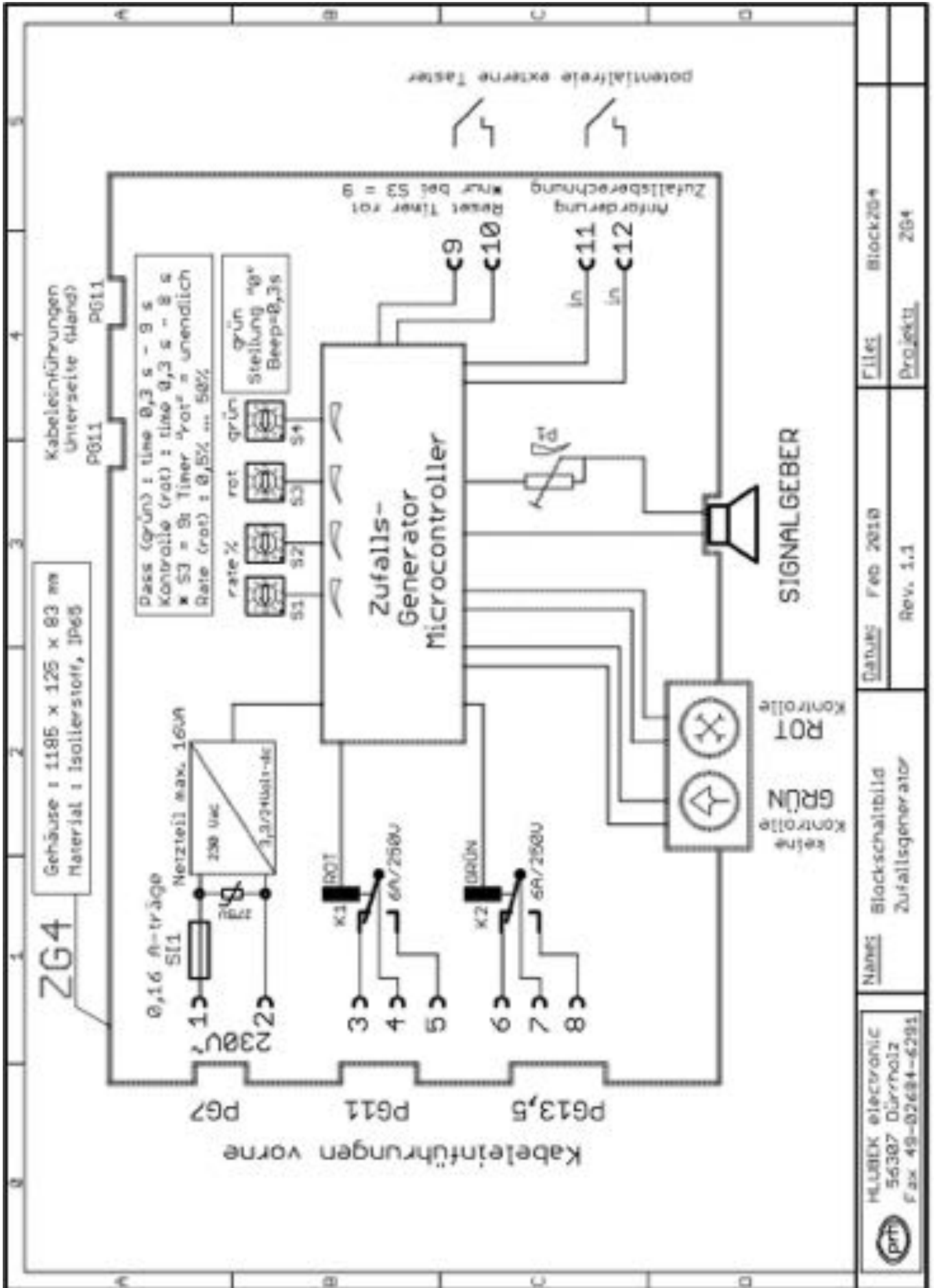


Adjustable parameters by BCD rotary switches



Electrical terminals of prh-ZG4

prh-ZG4-W Générateur Aléatoire



HLUBEK electronic
56387 Dürnholz
Fax 49-02684-6291

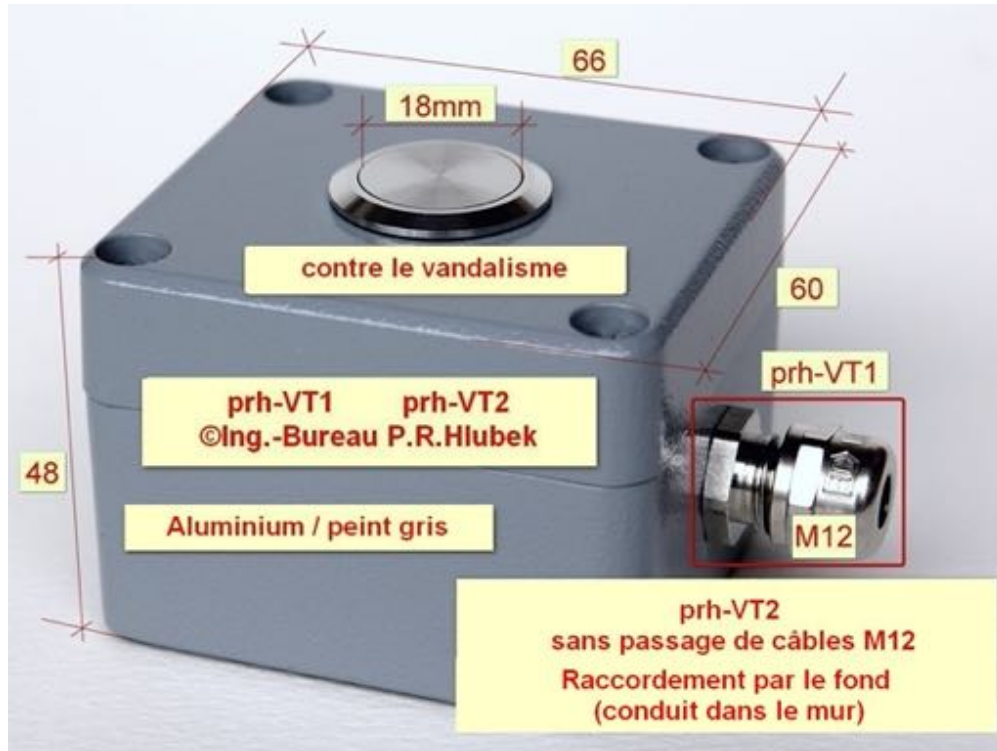
Name: Blockschaltbild
Zufalls-generator

Datum: Feb 2010
Rev. 1.1

File: Block204
Projekt: ZG4

prh-ZG4-W Générateur Aléatoire

Bouton-poussoir protégé contre le vandalisme prh-VT1 & prh-VT2



prh-VT2 sans passage de câbles M12. Raccordement par le fond (conduit dans le mur)

Touche de palpage:

Acier, diamètre 18mm intérieur, distance d'actionnement 3mm, bornes à vissé, 1 million cycles de fonctionnement

Face degré de protection IP65 et IP67 par IEC 60529

Résistance aux chocs IK10 par IEC 62262

Plage température de fonctionnement -30°C...+70°C

Boîtier:

Aluminium / peint gris, 2 trous cachés pour fixation murale

Option VT1:

Presse-étoupe M12 pour connexion en paroi latérale (voir figure), plage de serrage 3...6 mm, laiton, nickelage galvanique, IP68 jusqu'à 5 bar.

Option VT2: Raccordement par le fond du boîtier (conduit dissimulé, encastré)

Poids: 230g

Optionnel pour prh-ZG1, prh-ZG4, prh-ZG4-W, prh-ZG5