

## Zufallsgenerator prh-ZG4-W

ZG4-W ist die weiße Variante des Zufallsgenerators prh-ZG4. Ein Taster zur Anforderung der Zufallsberechnung wird extern angeschlossen. (Diverse Taster mit Gehäuse sind optional lieferbar). Alternativ kann aber auch ein potentialfreier Kontakt von Kartenlesern, Transpondern, Lichtschranken, Bewegungsmeldern oder anderen Systemen den Zufallsgenerator aktivieren.

Es stehen folgende Anschlussklemmen zur Verfügung:

- 2 Stück 230 Volt zur Versorgung des ZG4-W
- 3 Stück Rückmeldekontakt (1xUM) Zustand "rot"
- 3 Stück Rückmeldekontakt (1xUM) Zustand "grün"
- 2 Stück Zufallsberechnung aktivieren
- 2 Stück Timerreset, für Betriebsmodus "Reset Timer rot"

Bei "rot" ertönt auch der akustische Signalgeber, die Lautstärke kann im ZG4-W per Potentiometer reduziert werden. Wie auch im ZG3 werden die Zufallsparameter "Zufallsrate", "Timer rot" und "Timer grün" mit insgesamt vier digitalen Einstellern (jeweils 0-9) bestimmt.

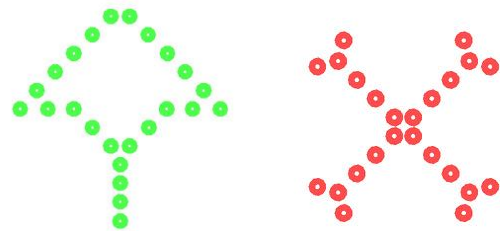
Weitere Merkmale des Zufallsgenerators ZG4-W:

- \* Praktisches Gehäuse (Schutzart IP65) mit scharnierter und transparenter Front.
- \* Integrierter Anschlusskasten mit Vorprägungen für Kabeldurchbrüche, wahlweise von unten oder auch verdeckt von der Wandseite her..
- Option 1 : Vandalengeschützter Edelstahl-Taster im separaten Aluminium-Gehäuse.
- Weitere Infos auch in der aktuellen Preisliste

**HLUBEK-electronic**  
**Ing.-Büro Dipl.-Ing. P.R. Hlubek**  
**Mittelstr. 14 56307 Dürrholz**  
**Ust.Id.: DE 149 461 045**  
**WEEE-Reg.Nr.: DE 826 350 36**  
**www.hlubek.de**  
**prh@hlubek.de**  
**Tel. 02684-6205 Fax. 02684-6291**



Vorderansicht ZG 4 – W



Piktogramme "grüner Pfeil" - „rotes Kreuz“

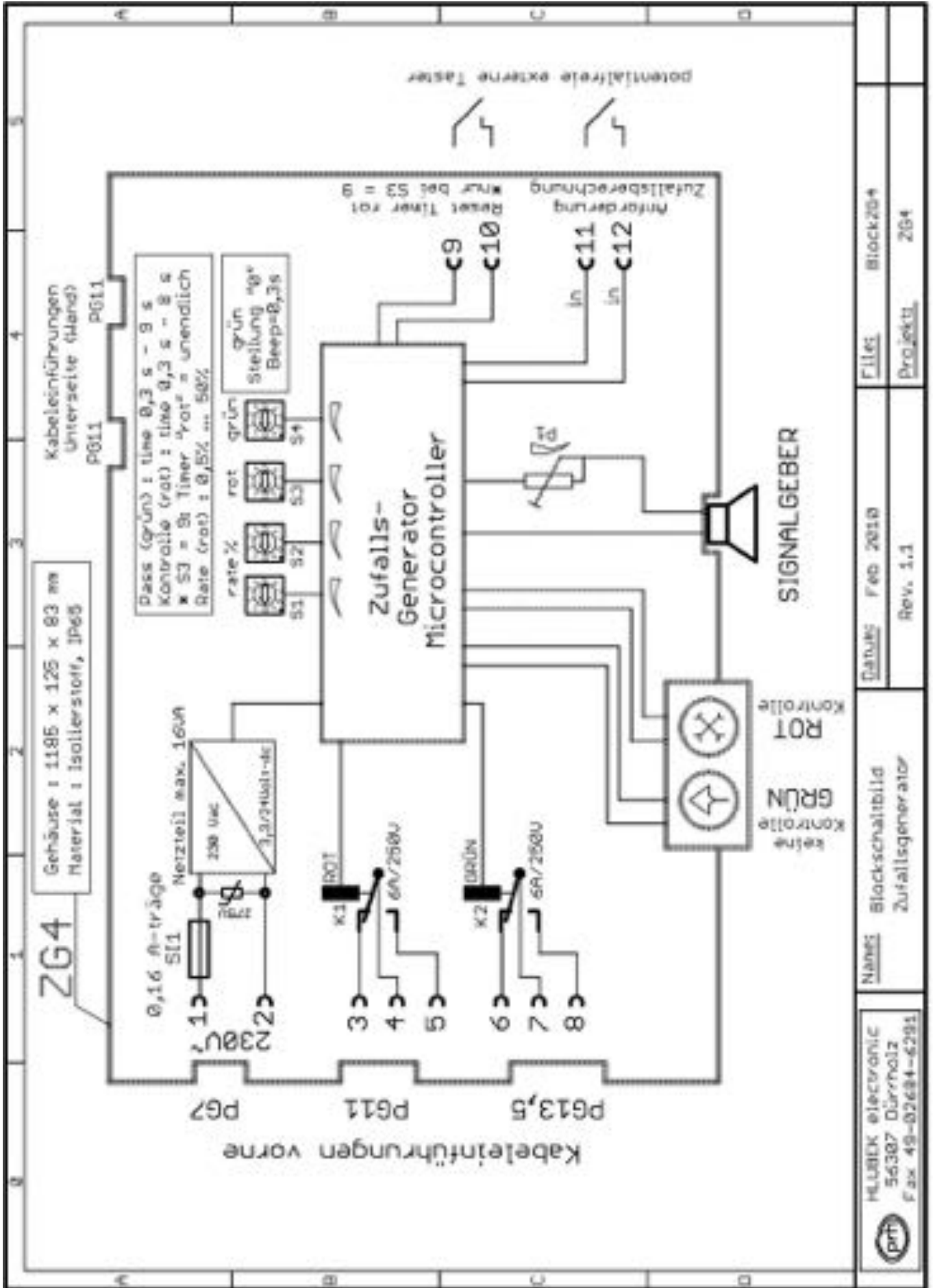


Parametereinsteller und Lautstärke



Anschlussklemmen prh-ZG4

**Zufallsgenerator prh-ZG4-W**



**Zufallsgenerator prh-ZG4-W****Option 1: Vandalengeschützter Taster****Taster:**

Edelstahl, Durchmesser innen 18mm, Betätigungsweg 3mm, Schraubanschlüsse,  
1 Mio. Schaltzyklen

Frontschutzart: IP65 und IP67 nach IEC 60529

Schlagfestigkeit: IK10 nach IEC 62262

Betriebstemperatur: -30 °C ... +70 °C

**Gehäuse:** Aluminium, grau lackiert, 2 verdeckte Bohrungen für Wandbefestigung

**Option VT1:** Kabelverschraubung M12 für Anschluss an Seitenwand (siehe Bild),  
Klemmbereich 3...6 mm, Messing, galv. vernickelt, IP68 bis 5 bar.

**Option VT2:** Anschluss durch Gehäuseboden (verdeckte Leitung, Unterputz)

**Gewicht:** 230 g